

VirTra

Brochure sur les produits destinés aux forces de l'ordre

2023



Table des matières

Systèmes de base

| | |
|----------------|-------|
| V-300 _____ | p. 4 |
| V-180 _____ | p. 10 |
| V-ST PRO _____ | p. 16 |
| V-100 _____ | p. 22 |

Options supplémentaires

| | |
|---|-------|
| V-300 _____ | p. 30 |
| V-180 _____ | p. 31 |
| V-ST PRO _____ | p. 31 |
| V-100 _____ | p. 31 |
| Options pour V-300/V-180/V-ST PRO/V-100 _____ | p. 31 |

Armes

Amélioration des chargeurs d'armes létales Armes moins
létales. Option sans arme _____

p. 37

Rédaction et développement de scénarios

p. 39

p. 41

Création _____ p. 43

Services d'élaboration de scénarios _____ p. 47

Garanties

Options d'extension de garantie _____ p. 48

Systemes de Base



SYSTÈME V-300 BASIQUE

Numéro de pièce

Description

V-300MIL-1

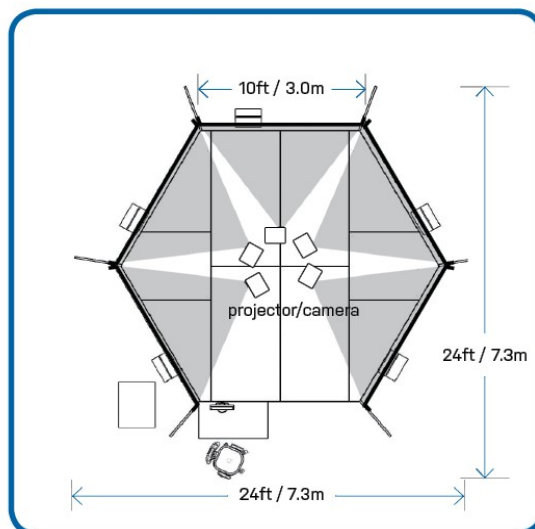
Le simulateur VirTra V-300® utilise cinq écrans interconnectés pour créer le simulateur de formation au jugement le plus réaliste et le plus immersif au monde. Capable de produire des engagements actifs à partir d'un environnement de 300 degrés entourant les stagiaires. Utilise un système audio multidirectionnel et une vidéo réelle transparente pour simuler différents environnements et situations qui mettront les stagiaires à l'épreuve. Il est livré avec une bibliothèque complète de contenus militaires/légaux, un logiciel de tir, un système de suivi des tirs à grande vitesse et un système de sauvegarde par onduleur. Le V-300 MIL peut être configuré pour s'adapter à une variété d'espaces.

Garantie d'un an et services d'assistance inclus.

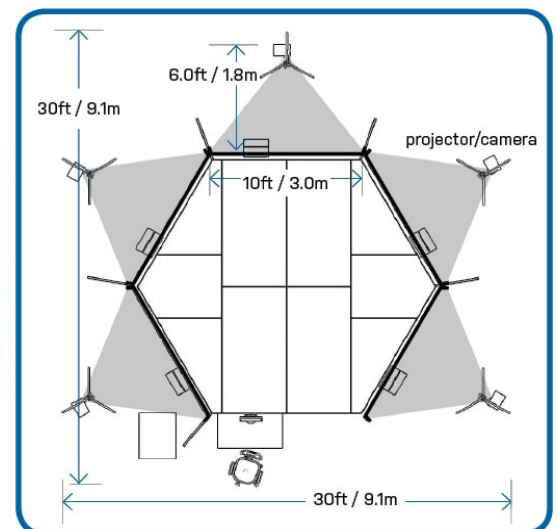
Système compatible avec 110 V ou 220 V.



FRONT PROJECTION



REAR PROJECTION



VHU-BS-300

Élimine la bordure noire de 5 pouces entre les écrans pour améliorer l'immersion sur les systèmes V-300®.



VATU-TFII

Le simulateur de retour de feu V-Threat-Fire® breveté par VirTra délivre une impulsion électrique sûre et réglable pour simuler un tir hostile et améliorer le réalisme de l'entraînement. Aucune protection oculaire n'est nécessaire (nécessite une station sans fil).

***Quantité minimale suggérée : 3**



VWSA-RFS

Station de recharge de table pour tous les chargeurs rechargeables. Comprend un bouton-poussoir d'activation automatique et un réservoir de CO2 qui doit être expédié vide.



VWSA-WS

Nécessaire pour que les kits de recul sans fil et le V-Threat-Fire® puissent se connecter au simulateur VirTra (une seule station sans fil est nécessaire par système).



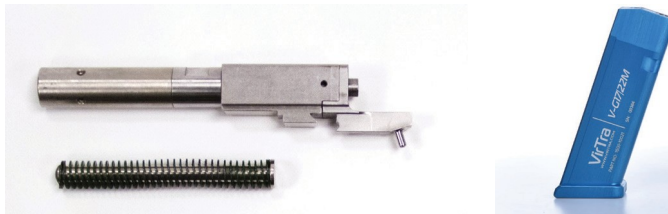
VTRK-G17

Kit de recul d'arme de poing sans fil activé par micro-interrupteur. Comprend un chargeur (tous les kits de recul convertissent des armes à feu réelles qui doivent être fournies par le client).

*Quantité minimale suggérée 3

Si le kit n'est pas fabriqué actuellement, le délai de livraison est de 6 à 9 mois à compter du début du projet et de la réception du bon de commande.

Toute commande doit porter sur une quantité minimale de 20 pièces, faute de quoi des frais de développement seront facturés.



La photo montrée est un kit de recul G17 et un chargeur. Contactez VirTra pour des modèles supplémentaires

VTRK-G17-
MAG

Chargeur supplémentaire à utiliser avec les kits de recul de pistolet sans fil.

Quantité minimale suggérée 3

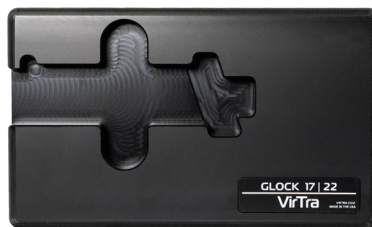
Si le kit n'est pas encore fabriqué, le délai de livraison est de 6 à 9 mois à compter du début du projet et de la réception du bon de commande. Toute commande doit porter sur une quantité minimale de 20 pièces, faute de quoi des frais de développement seront facturés.



La photo montrée est un chargeur du G17. Contactez VirTra pour des modèles supplémentaires

VWSA-G17-
AP

Plaque d'adaptation pour le kit de recul du pistolet sans fil.



V-M4-RK

Kit de recul pour carabine sans fil de fer conçu par VirTra. Comprend un laser interne et un chargeur standard doublement scellé (VTRK- RIFLE-MAG). Comprend un chargeur micro-USB. (Tous les kits de recul convertissent des armes à feu réelles qui doivent être fournies par le client).

Quantité minimale suggérée 3

Si le kit n'est pas encore fabriqué, le délai de livraison est de 6 à 9 mois à compter du début du projet et de la réception du bon de commande. Toute commande doit porter sur une quantité minimale de 20 pièces, faute de quoi des frais de développement seront facturés.



L'image illustrée est un kit de recul M4 Drop-in et un chargeur. Contactez VirTra pour des modèles supplémentaires

V-M4-SM

Conçu par VirTra, rechargeable, double sceau, magasin standard. Une station de recharge (VWSA-RFS) et une plaque d'adaptation (VWSA- VATTRIFLE-AP) requises pour le remplissage de CO2. Comprend un chargeur micro USB.

Quantité minimale suggérée 3

Si le kit n'est pas encore fabriqué, le délai de livraison est de 6 à 9 mois à compter du début du projet et de la réception du bon de commande. Toute commande doit porter sur une quantité minimale de 20 pièces, faute de quoi des frais de développement seront facturés.



La photo montrée est un chargeur M4. Contactez VirTra pour des modèles supplémentaires

V-M4-SM-AP

Plaque d'adaptation pour le VATR-RIFLE sans fil.



| Numéro de pièce | Description |
|-----------------|---|
| V-300-INSTL | <p>Installation et formation jusqu'à 5 jours (requis pour la garantie)</p> <p><i>Requis pour la garantie</i></p> <p>AUCUNE IMAGE À FOURNIR</p> |
| S&H | <p>Expédition et manutention (<i>CIP de VirTra à l'aéroport international le plus proche</i>)</p> <p>AUCUNE IMAGE À FOURNIR</p> |

Numéro de pièce

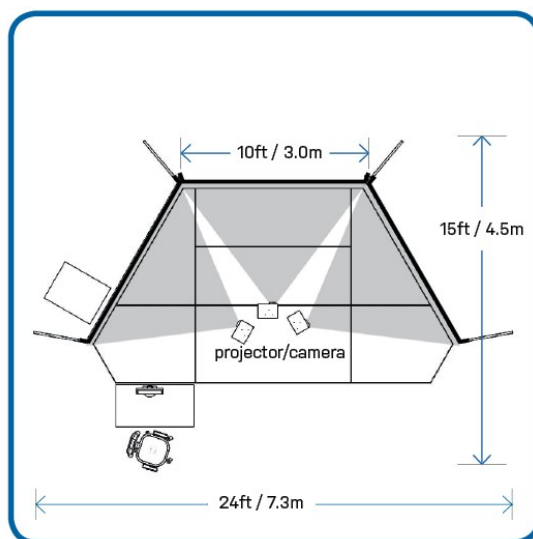
Description

V-180-MIL-1

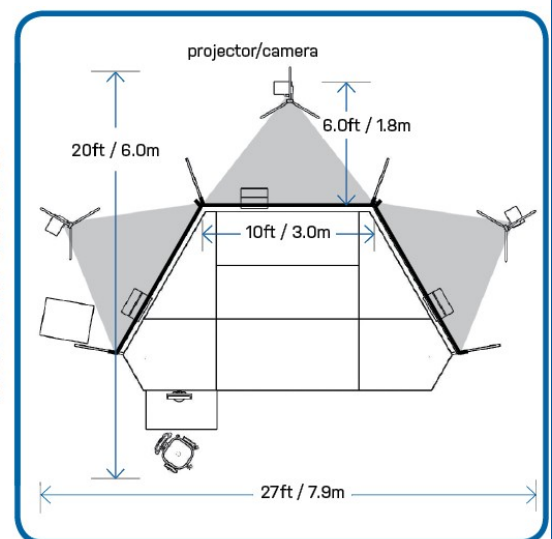
Le simulateur VirTra V-180® utilise trois écrans interconnectés pour créer le simulateur de jugement le plus réaliste et immersif au monde. Capable de produire des engagements actifs d'un environnement à 180 degrés entourant les stagiaires. Utilise un son multidirectionnel et une vidéo réelle transparente pour simuler différents environnements et situations qui mettront les stagiaires au défi. Livré complet avec une bibliothèque de contenu militaire / LE complète, un logiciel de tir de précision, un suivi de tir à grande vitesse et une sauvegarde UPS. Le V-180 MIL peut être configuré pour s'adapter à une variété d'espaces. Garantie d'un an et services d'assistance inclus. Système compatible avec 110V ou 220V.



FRONT PROJECTION



REAR PROJECTION



VHU-BS-180

Élimine la bordure noire de 5 pouces entre les écrans pour augmenter l'immersion sur les systèmes V-180®.



VATU-TFII

Le simulateur de retour de feu breveté V-Threat-Fire® de VirTra délivre une impulsion électrique sûre et réglable pour simuler un tir hostile et améliorer le réalisme pendant l'entraînement. Aucune protection oculaire requise (nécessite une station sans fil).

Quantité minimale suggérée 3



VWSA-RFS

Station de recharge de table pour tous les magazines rechargeables. Comprend l'activation automatique du bouton-poussoir et un réservoir de CO₂, qui doit être livré vide.



VWSA-WS

Requis pour les kits de recul sans fil et le V-Threat-Fire® pour se connecter au simulateur VirTra (une seule station sans fil est nécessaire par système).

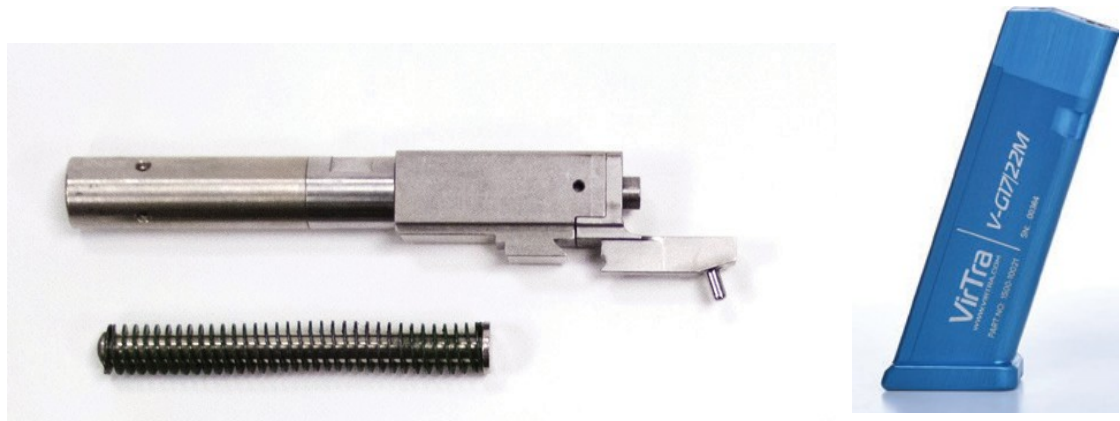


VTRK-G17

Kit de recul d'arme de poing sans fil activé par micro-interrupteur. Comprend un chargeur (tous les kits de recul convertissent des armes à feu réelles qui doivent être fournies par le client).

Quantité minimale suggérée 3

Si le kit n'est pas encore fabriqué, le délai de livraison est de 6 à 9 mois à compter du début du projet et de la réception du bon de commande. Toute commande doit porter sur une quantité minimale de 20 pièces, faute de quoi des frais de développement seront facturés..



La photo montrée est un kit de recul G17 et un chargeur. Contactez VirTra pour des modèles supplémentaires

VTRK-G17-MAG

Chargeur supplémentaire à utiliser avec les kits de recul de pistolet sans fil.

Quantité minimale suggérée 3

Si le kit n'est pas encore fabriqué, le délai de livraison est de 6 à 9 mois à compter du début du projet et de la réception du bon de commande. Toute commande doit porter sur une quantité minimale de 20 pièces, faute de quoi des frais de développement seront facturés.



La photo montrée est un chargeur de G17. Contactez VirTra pour des modèles supplémentaires

VWSA-G17-AP

Plaque d'adaptation pour le kit de recul du pistolet sans fil.



V-M4-RK

Kit de recul pour carabine sans fil de fer conçu par VirTra. Comprend un laser interne et un chargeur standard doublement scellé (VTRK- RIFLE-MAG). Comprend un chargeur micro-USB. (Tous les kits de recul convertissent des armes à feu réelles qui doivent être fournies par le client).

Quantité minimale suggérée 3

Si le kit n'est pas encore fabriqué, le délai de livraison est de 6 à 9 mois à compter du début du projet et de la réception du bon de commande. Toute commande doit porter sur une quantité minimale de 20 pièces, faute de quoi des frais de développement seront facturés.



L'image illustrée est un kit de recul M4 Drop-in et un chargeur. Contactez VirTra pour des modèles supplémentaires

Numéro de pièce

Description

V-M4-SM

Chargeur standard, rechargeable, à double joint, conçu par VirTra. Une station de recharge (VWSA-RFS) et une plaque d'adaptation (VWSA- VATRRIFLE-AP) sont nécessaires pour la recharge en CO2. Comprend un chargeur micro-USB.

Quantité minimale suggérée 3

Si le kit n'est pas encore fabriqué, le délai de livraison est de 6 à 9 mois à compter du début du projet et de la réception du bon de commande. Toute commande doit porter sur une quantité minimale de 20 pièces, faute de quoi des frais de développement seront facturés.



La photo montrée est un chargeur M4. Contactez VirTra pour des modèles supplémentaires

V-M4-SM-AP

Plaque d'adaptation pour le VATR-RIFLE sans fil.



| Numéro de pièce | Description |
|-----------------|---|
| V-180-INSTL | Installation et formation jusqu'à 5 jours (requis pour la garantie) <i>Requis pour la garantie</i> |
| S&H | Expédition et manutention <i>(CIP de VirTra à l'aéroport international le plus proche)</i> |

SYSTÈME BASE V-ST PRO

Numéro de pièce

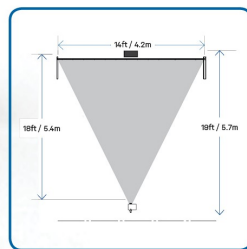
Description

VST-PRO-MIL

Le V-ST PRO® Skills Trainer simule l'expérience réelle d'un champ de tir extérieur de 1 à 6 voies. Le système comprend une grande variété de portées et de cibles qui peuvent être engagées à des distances allant jusqu'à 500 mètres avec une précision balistique certifiée de 0,08 mil. Le VirTra V-ST PRO comprend des scénarios d'utilisation de la force, un logiciel de création vidéo et un logiciel de création de cours V-Marksmanship® pour la formation la plus complète possible. Le V-ST PRO peut être configuré pour exécuter 1 à 5 écrans séparés pour des possibilités d'entraînement accrues. Le V-ST PRO comprend un projecteur haute résolution, un équipement de suivi de tir amélioré, un son et un écran haute puissance. Garantie d'un an et services d'assistance inclus. Système compatible avec 110V ou 220V.

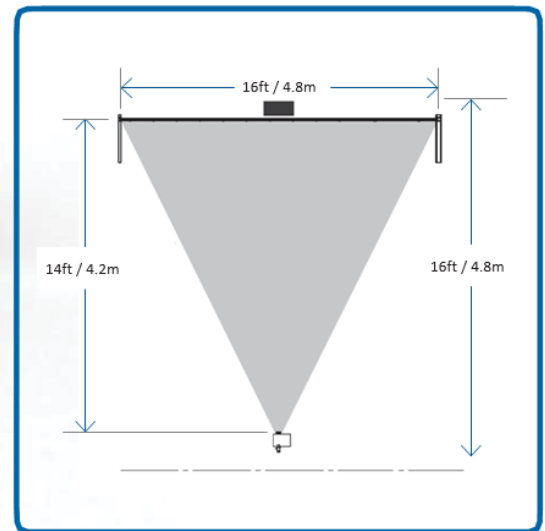


MEASUREMENTS



14' SCREEN OPTION*

MEASUREMENTS



16' SCREEN OPTION*

VATU-TFII

Le simulateur de retour de feu breveté V-Threat-Fire® de VirTra délivre une impulsion électrique sûre et réglable pour simuler un tir hostile et améliorer le réalisme pendant l'entraînement. Aucune protection oculaire requise (nécessite une station sans fil).


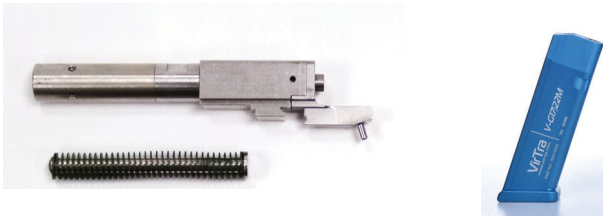
Quantité minimale suggérée 7



VWSA-RFS

Station de recharge de table pour tous les chargeurs rechargeables. Comprend l'activation automatique du bouton-poussoir et un réservoir de CO2 qui doit être expédié vide.



| Numéro de pièce | Description |
|-----------------|--|
| VWSA-WS | <p>Requis pour les kits de recul sans fil et le V-Threat-Fire® pour se connecter au simulateur VirTra (une seule station sans fil est nécessaire par système).</p>  |
| VTRK-G17 | <p>Kit de recul d'arme de poing sans fil activé par micro-interrupteur. Comprend un chargeur (tous les kits de recul convertissent des armes à feu réelles qui doivent être fournies par le client).</p> <p>*Quantité minimale suggérée 7*</p> <p><i>Si le kit n'est pas encore fabriqué, le délai de livraison est de 6 à 9 mois à compter du début du projet et de la réception du bon de commande. Toute commande doit porter sur une quantité minimale de 20 pièces, faute de quoi des frais de développement seront facturés.</i></p>  <p><i>*La photo montrée est un ki de recul G17 et un chargeur. Contactez VirTra pour des modèles supplémentaires*</i></p> |
| VTRK-G17-MAG | <p>Chargeur supplémentaire à utiliser avec les kits de recul de pistolet sans fil.</p> <p>*Quantité minimale suggérée 7*</p> <p><i>Si le kit n'est pas encore fabriqué, le délai de livraison est de 6 à 9 mois à compter du début du projet et de la réception du bon de commande. Toute commande doit porter sur une quantité minimale de 20 pièces, faute de quoi des frais de développement seront facturés.</i></p>  <p><i>*La photo montrée est un chargeur du G17. Contactez VirTra pour des modèles supplémentaires*</i></p> |

VWSA-G17-AP

Plaque d'adaptation pour le kit de recul du pistolet sans fil.



V-M4-RK

Kit de recul de fusil sans fil conçu par VirTra. Comprend un laser interne et un chargeur standard à double scellé (VTRK- RIFLE-MAG). Comprend un chargeur micro USB. (Tous les kits de recul convertissent des armes à feu réelles qui doivent être fournies par le client).

Quantité minimale suggérée 7

Si le kit n'est pas encore fabriqué, le délai de livraison est de 6 à 9 mois à compter du début du projet et de la réception du bon de commande. Toute commande doit porter sur une quantité minimale de 20 pièces, faute de quoi des frais de développement seront facturés.



L'image illustrée est un kit de recul M4 Drop-in et un chargeur. Contactez VirTra pour des modèles supplémentaires

V-M4-SM

Conçu par VirTra, rechargeable, double sceau, magasin standard.
Une station de recharge (VWSA-RFS) et une plaque d'adaptation (VWSA-VATRRIFLE-AP)
requis pour le remplissage de CO2. Comprend un chargeur micro USB.

Quantité minimale suggérée 7

Si le kit n'est pas encore fabriqué, le délai de livraison est de 6 à 9 mois à compter du début du projet et de la réception du bon de commande. Toute commande doit porter sur une quantité minimale de 20 pièces, faute de quoi des frais de développement seront facturés.



La photo montrée est un chargeur M4. Contactez VirTra pour des modèles supplémentaires

V-M4-SM-AP

Plaque d'adaptation pour le VATR-RIFLE/ADV sans fil.



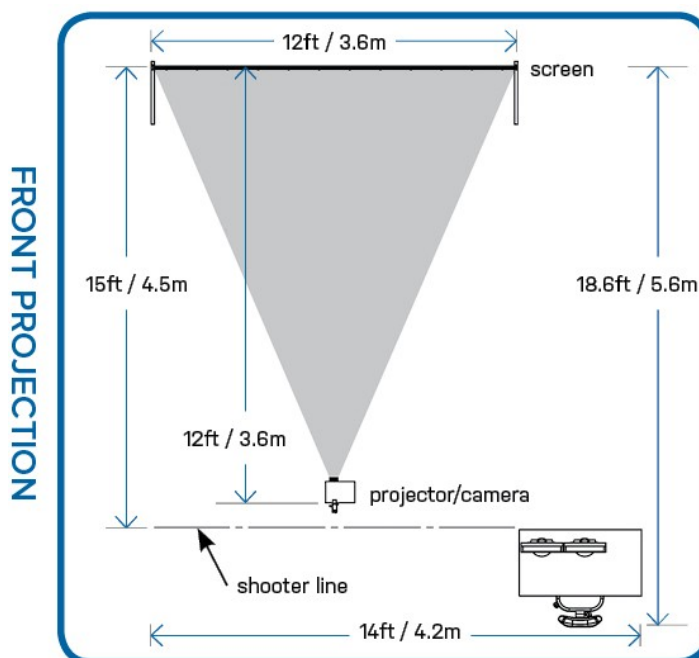
| Numéro de pièce | Description |
|-----------------|---|
| VST-PRO-INSTL | <p>Installation et formation jusqu'à 5 jours (requis pour la garantie)</p> <p><i>Requis pour la garantie</i></p> <p>AUCUNE IMAGE À FOURNIR</p> |
| S&H | <p>Expédition et manutention (<i>CIP de VirTra à l'aéroport international le plus proche</i>)</p> <p>AUCUNE IMAGE À FOURNIR</p> |

Numéro de pièce

Description

V-100MIL-FR

VirTra V-100® MIL Lite est notre simulateur de jugement de recours à la force MIL le plus portable. Le système comprend un projecteur haute résolution, un équipement de suivi des prises de vue à grande vitesse et un ordinateur portable. Une bibliothèque complète de scénarios de jugement et d'engagement militaires est incluse dans le VirTra 100 MIL Lite. L'ensemble du système s'insère dans un boîtier rigide qui est facilement transportable et inclus. Garantie d'un an et services d'assistance inclus. Système compatible avec 110V ou 220V.



VATU-TFII

Le simulateur de retour de feu breveté V-Threat-Fire® de VirTra délivre une impulsion électrique sûre et réglable pour simuler un tir hostile et améliorer le réalisme pendant l'entraînement. Aucune protection oculaire requise (nécessite une station sans fil).

Quantité minimale suggérée 4-5



VWSA-RFS

Station de recharge de table pour tous les chargeurs rechargeables. Comprend l'activation automatique du bouton-poussoir et un réservoir de CO2 qui doit être expédié vide.



VWSA-WS

Requis pour les kits de recul sans fil et le V-Threat-Fire® pour se connecter au simulateur VirTra (une seule station sans fil est nécessaire par système).

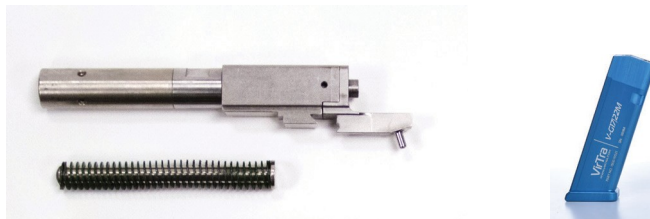


VTRK-G17

Kit de recul d'arme de poing sans attache activé par micro-interrupteur. Comprend un chargeur (tous les kits de recul convertissent de vraies armes à feu qui doivent être fournies par le client).

Quantité minimale suggérée 4-5

Si le kit n'est pas encore fabriqué, le délai de livraison est de 6 à 9 mois à compter du début du projet et de la réception du bon de commande. Toute commande doit porter sur une quantité minimale de 20 pièces, faute de quoi des frais de développement seront facturés.



La photo montrée est un kit de recul G17 et un chargeur. Contactez VirTra pour des modèles supplémentaires

VTRK-G17-MAG

Chargeur supplémentaire à utiliser avec les kits de recul de pistolet sans fil.

Quantité minimale suggérée 4-5

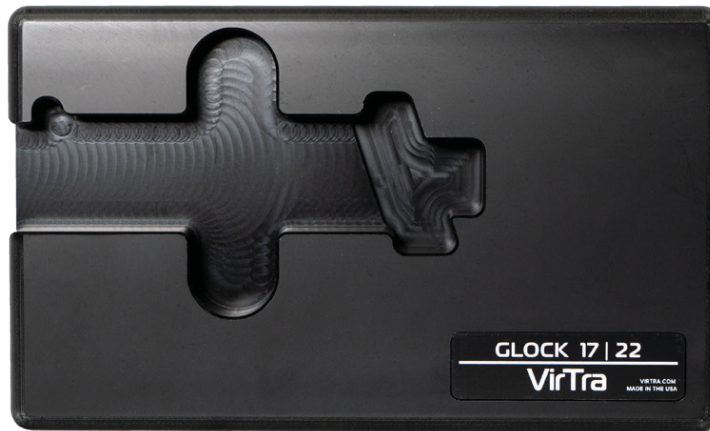
Si le kit n'est pas encore fabriqué, le délai de livraison est de 6 à 9 mois à compter du début du projet et de la réception du bon de commande. Toute commande doit porter sur une quantité minimale de 20 pièces, faute de quoi des frais de développement seront facturés.



La photo montrée est un chargeur du G17. Contactez VirTra pour des modèles supplémentaires

VWSA-G17-AP

Plaque d'adaptation pour le kit de recul du pistolet sans fil.

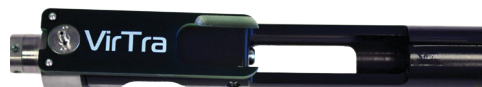


V-M4-RK

Kit de recul de fusil sans fil conçu par VirTra. Comprend un laser interne et un chargeur standard à double scellé (VTRK- RIFLE-MAG). Comprend un chargeur micro USB. (Tous les kits de recul convertissent des armes à feu réelles qui doivent être fournies par le client).

Quantité minimale suggérée 4-5

Si le kit n'est pas encore fabriqué, le délai de livraison est de 6 à 9 mois à compter du début du projet et de la réception du bon de commande. Toute commande doit porter sur une quantité minimale de 20 pièces, faute de quoi des frais de développement seront facturés



L'image illustrée est un kit de recul M4 Drop-in et un chargeur. Contactez VirTra pour des modèles supplémentaires

V-M4-SM

Chargeur standard, rechargeable, à double fermeture, conçu par VirTra. Une station de recharge et une plaque d'adaptation sont nécessaires pour la recharge en CO2. Comprend un chargeur micro-USB.

Quantité minimale suggérée: 4-5

Si le kit n'est pas encore fabriqué, le délai de livraison est de 6 à 9 mois à compter du début du projet et de la réception du bon de commande. Toute commande doit porter sur une quantité minimale de 20 pièces, faute de quoi des frais de développement seront facturés.



La photo montrée est un chargeur M4. Contactez VirTra pour des modèles supplémentaires

V-M4SM-AP

Plaque d'adaptation pour le chargeur de fusil sans fil.



| Numéro de pièce | Description |
|-----------------|---|
| V-100-INSTL | Installation et formation jusqu'à 5 jours (requis pour la garantie) <i>Requis pour la garantie</i> |
| S&H | Expédition et manutention (<i>CIP de VirTra à l'aéroport international le plus proche</i>) |

Options supplémentaires



OPTIONS SUPPLÉMENTAIRES DU SYSTÈME V-300 UNIQUEMENT

Numéro de pièce

Description

VATU-TP-300

Plate-forme de formation améliorée pour une utilisation avec les systèmes V-300®. Requis pour la porte de brèche et les effets sonores améliorés.



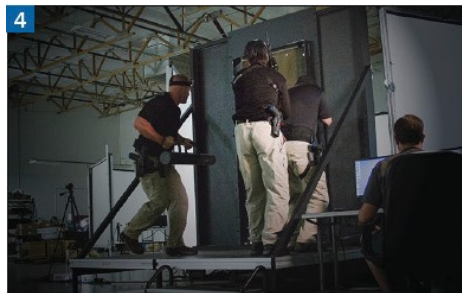
VATU-SE

Amplificateur et transducteurs puissants qui permettent aux stagiaires de ressentir réellement les sons pour un réalisme accru.



VATU-BD

Porte de brèche conçue pour être utilisée avec les systèmes V-180 ou V-300®. Permet une entrée dynamique et une meilleure immersion dans la formation (*nécessite une plate-forme de formation surélevée*).



SU-V300-4K

Mise à niveau du projecteur V-300® 4K. Le prix comprend tout le câblage mis à niveau, les cartes graphiques et tout le matériel mis à niveau pour que les systèmes fonctionnent correctement avec un projecteur 4K.



| Numéro de pièce | Description |
|-----------------|--|
| SU-V180-4K | <p>Mise à niveau du projecteur V-180® 4K. Le prix comprend tout le câblage mis à niveau, les cartes graphiques et tout le matériel mis à niveau pour que les systèmes fonctionnent correctement avec un projecteur 4K.</p> |

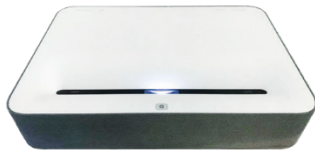


ou



OPTIONS SUPPLEMENTAIRES DU SYSTEME V-ST PRO

| | |
|-----------|---|
| SU-VST-4K | <p>Mise à niveau du projecteur V-ST® 4K. Le prix comprend tout le câblage mis à niveau, les cartes graphiques et tout le matériel mis à niveau pour que les systèmes fonctionnent correctement avec un projecteur 4K.</p> |
|-----------|---|



ou






OPTIONS SUPPLEMENTAIRES DU SYSTEME V 100

| | |
|------------|--|
| SU-V100-4K | <p>Mise à niveau du projecteur V-100® 4K. Le prix comprend tout le câblage mis à niveau, les cartes graphiques et tout le matériel mis à niveau pour que les systèmes fonctionnent correctement avec un projecteur 4K.</p> |
|------------|--|



| Numéro de pièce | Description | | | | | | | | | | | | | | | | | | | | | | | | |
|----------------------|--|------------------|-----------------------|----------------|--------------------|-----------------|---------------------|-----------|----------|----------|------------------|-----------------|----------------------------|----------|-----------------------------|--------------|-------------|----------------------|-------|--|------------|--|-----------------|--|-----------------------|
| VS-ASU-MR | <p>Le package de jeu de ronde moderne de VirTra</p> <p>Les noms de jeux sont les suivants :</p> <table border="0"> <tr> <td>Barry's Balloons</td> <td>Gnome Slayer - Exotic</td> </tr> <tr> <td>Barry's Plates</td> <td>Gnome Slayer - USA</td> </tr> <tr> <td>Barry's Targets</td> <td>Pepper Poppers (MR)</td> </tr> <tr> <td>Dart Dart</td> <td>Plinking</td> </tr> <tr> <td>Dead End</td> <td>Rooftop Plinking</td> </tr> <tr> <td>Saloon Shootout</td> <td>Dead End - End of the Line</td> </tr> <tr> <td>Shooting</td> <td>Happy Hour Shooting Gallery</td> </tr> <tr> <td>Dueling Tree</td> <td>Duck Hunter</td> </tr> <tr> <td>Gnome Slayer - Chaos</td> <td>Skeet</td> </tr> <tr> <td></td> <td>Speed Shot</td> </tr> <tr> <td></td> <td>Target Practice</td> </tr> <tr> <td></td> <td>Gnome Slayer – Europe</td> </tr> </table> <p style="text-align: center;">AUCUNE IMAGE DISPONIBLE</p> | Barry's Balloons | Gnome Slayer - Exotic | Barry's Plates | Gnome Slayer - USA | Barry's Targets | Pepper Poppers (MR) | Dart Dart | Plinking | Dead End | Rooftop Plinking | Saloon Shootout | Dead End - End of the Line | Shooting | Happy Hour Shooting Gallery | Dueling Tree | Duck Hunter | Gnome Slayer - Chaos | Skeet | | Speed Shot | | Target Practice | | Gnome Slayer – Europe |
| Barry's Balloons | Gnome Slayer - Exotic | | | | | | | | | | | | | | | | | | | | | | | | |
| Barry's Plates | Gnome Slayer - USA | | | | | | | | | | | | | | | | | | | | | | | | |
| Barry's Targets | Pepper Poppers (MR) | | | | | | | | | | | | | | | | | | | | | | | | |
| Dart Dart | Plinking | | | | | | | | | | | | | | | | | | | | | | | | |
| Dead End | Rooftop Plinking | | | | | | | | | | | | | | | | | | | | | | | | |
| Saloon Shootout | Dead End - End of the Line | | | | | | | | | | | | | | | | | | | | | | | | |
| Shooting | Happy Hour Shooting Gallery | | | | | | | | | | | | | | | | | | | | | | | | |
| Dueling Tree | Duck Hunter | | | | | | | | | | | | | | | | | | | | | | | | |
| Gnome Slayer - Chaos | Skeet | | | | | | | | | | | | | | | | | | | | | | | | |
| | Speed Shot | | | | | | | | | | | | | | | | | | | | | | | | |
| | Target Practice | | | | | | | | | | | | | | | | | | | | | | | | |
| | Gnome Slayer – Europe | | | | | | | | | | | | | | | | | | | | | | | | |
| V-ATCC-OS | <p>Cours de certification Advanced Trainer de VirTra</p> <p>Le cours de formation des formateurs sur site de VirTra dure environ 40 heures. Cela permet d'avoir suffisamment de temps pour couvrir le matériel requis et d'avoir la possibilité de donner des instructions en classe et de faire des applications pratiques avec les stagiaires. La partie pratique met davantage l'accent sur la participation, la pratique et la maîtrise des stagiaires et permet aux formateurs VirTra d'approuver le bon fonctionnement du simulateur pour chaque stagiaire sur une base individuelle. Le cours couvre l'explication des composants, l'utilisation opérationnelle quotidienne, la maintenance, le dépannage et la façon d'intégrer un simulateur dans votre programme de formation actuel.</p> <p>Pour chaque site, VirTra fournira un opérateur/formateur certifié, qui a déjà dispensé cette formation au niveau international, pour effectuer la formation. Cet opérateur/formateur enseigne tous les aspects de la formation à la classe de stagiaires. Une liste de contrôle de la formation, signée par le formateur ainsi que par le principal point de contact du site, sera générée et exigée. La signature de cette liste de contrôle constitue l'acceptation finale de la formation. Nos formateurs traitent les questions relatives à l'explication de tous les composants, aux spécifications, à l'installation, à la configuration, à la maintenance et au dépannage du simulateur et/ou de ses accessoires.</p> | | | | | | | | | | | | | | | | | | | | | | | | |

| Numéro de pièce | Description |
|-----------------|--|
| | <p>VirTra a établi un programme de formation efficace qui aide le formateur et les stagiaires à suivre leur session de formation. Le logiciel de formation est fourni sur demande. Nous fournissons des manuels de formation sous forme électronique qui sont accessibles au(x) stagiaire(s) pendant et après la formation.</p> <p>Une fois la formation terminée, les formateurs VirTra recueillent la liste de contrôle de la formation et la mettent à disposition sur demande. En outre, chaque liste de contrôle comprend le nom de l'instructeur, les dates et le lieu de la formation, un résumé des informations couvertes, le nom et l'affiliation à l'agence de tous les stagiaires, un registre de présence précis pour tous les stagiaires, des recommandations pour les formations futures et une copie de tous les documents de formation.</p> |
| VATU-LL | <p>Matériel et logiciel pour la formation à faible luminosité</p>  |
| VATU-FLT-TLR-7A | <p>TLR-7® lampe tactique montée sur arme.</p>  |
| VATU-FLT-TLR1 | <p>TLR-1® lampe tactique montée sur arme.</p>  |


| Numéro de pièce | Description |
|-----------------|---|
| VATU-FLT-X300 | <p>Lampe tactique montée sur arme X300®.</p>  |
| VATU-LL-G2X | <p>Lampe tactique G2X® portable.</p>  |
| VATU-TMAR | <p>Moniteur et enregistrement des stagiaires (TMAR). Surveillance, enregistrement et lecture en temps réel pendant les séances de débriefing des stagiaires. Inclut des logiciels et du matériel qui s'intègrent dans les simulateurs VirTra.</p>  |
| VATU-TCS | <p>Système de contrôle de tablette pour logiciel d'exploitation VirTra (VOS). Comprend un étui de transport et un routeur sans fil par système. Pour une utilisation sur les systèmes V-ST PRO, ® V-100, V-180 et V-300®®®.</p>   |

| Numéro de pièce | Description |
|-----------------|---|
| VWSA-RFC | <p>Buse de remplissage, tuyau tressé et pince de table pour remplir le gaz CO2 d'un réservoir de CO2 à l'aide du filetage CGA320.</p>  |
| VWSA-CO2T | <p>Réservoir de CO2 supplémentaire, qui doit être expédié vide.</p>  |

Armes



CHARGEUR D'ARMES EN CUIR UPGRADES

| Numéro de pièce | Description |
|-----------------|--|
| V-M4-ASM | <p>Advanced Skills Magazine pour les fusils avec alimentation en pression, comptage des coups (30 cartouches par défaut par chargeur), batterie rechargeable et communications sans fil. (À utiliser avec le kit de recul V-RIFLE sans fil. nécessite des stations de recharge et de remplissage).</p> <p><i>Si le kit n'est pas actuellement fabriqué, le délai est de 6 à 9 mois à compter du début du projet et de la réception du bon de commande. Toute commande doit être d'une quantité minimale de 20 ou il y aura des frais de développement ajoutés.</i></p>  |

V-G17-ASM

Chargeur de compétences avancées pour pistolets avec alimentation en pression, comptage des coups (par défaut, 30 coups par magasin), batterie rechargeable et communications sans fil. (À utiliser avec le kit de recul VATR-PISTOL sans fil. Nécessite des stations de recharge).

Si le kit n'est pas encore fabriqué, le délai de livraison est de 6 à 9 mois à compter du début du projet et de la réception du bon de commande. Toute commande doit porter sur une quantité minimale de 20 pièces, faute de quoi des frais de développement seront ajoutés.



V-G17-FSM

Chargeur de compétences fondamentales pour pistolets avec alimentation en pression, comptage des coups, batterie rechargeable et prise en charge du verrouillage mécanique de la fin du magasin (à utiliser avec le kit de recul VATR-PISTOL. Nécessite des stations de recharge).

Si le kit n'est pas encore fabriqué, le délai de livraison est de 6 à 9 mois à compter du début du projet et de la réception du bon de commande. Toute commande doit porter sur une quantité minimale de 20 pièces, faute de quoi des frais de développement seront ajoutés.



ARMES NON LÉTALES DISPONIBLES

| Numéro de pièce | Description |
|-----------------|--|
| V-OCC-MK3 | <p data-bbox="342 176 1101 203">Dispositif d'entraînement OC modèle MK3 à base de laser.</p>  <p data-bbox="630 317 805 548">The image shows a blue and black spray can labeled 'VirTra V-MK3-OC OC TRAINING UNIT'. It has a white nozzle and a blue cap. A warning label on the can reads 'CAUTION CLASS 1A LASER PRODUCT LASER RADIATION'. To the left of the can is a small white cylindrical component with a lens.</p> |
| V-OCC-MK9 | <p data-bbox="342 554 1101 581">Dispositif d'entraînement OC modèle MK9 à base de laser.</p>  <p data-bbox="678 632 935 1024">The image shows a black spray can with a blue label and a black trigger handle. The label reads 'VirTra V-MK9-OC OC TRAINING UNIT'. It includes a warning: 'CAUTION CLASS 1A LASER PRODUCT LASER RADIATION'. Below the warning, it says 'READ INSTRUCTIONS TO BEAM DO NOT SHINE INTO BEAM OR VIEW WITH OPTICAL INSTRUMENTS'. The website 'VIRTRA.COM' is printed at the bottom of the label.</p> |
| V-T7-12/12 | <p data-bbox="342 1058 643 1085">Cartouche TASER 7®.</p>  <p data-bbox="638 1157 954 1381">The image shows a blue plastic cartridge for a TASER 7. It has a rectangular shape with several slots and a small orange component on the side. The 'VirTra' logo is visible on the top surface.</p> |
| VNLW-TAS-X2C | <p data-bbox="342 1457 1528 1526">Paquet de cartouches TASER X2® (assemblage gauche et droit). S'adapte aux poignées X2 en direct (poignée X2 fournie par le client).</p>  <p data-bbox="613 1583 1016 1843">The image shows two black plastic cartridges for a TASER X2, one in its clear protective packaging. The packaging has 'VirTra' and 'P/N 1000-10002' printed on it. A warning label on the packaging reads 'CAUTION CLASS 1A LASER PRODUCT Laser Radiation Avoid direct eye exposure.' The cartridge itself has 'SN-R0189' and 'INSERT WITH THIS SIDE FACING OUT' printed on it.</p> |
| VNLW-TAS-X2 | <p data-bbox="342 1898 1544 1967">Cartouche de remplacement/Taser X2® supplémentaire (le client doit spécifier l'assemblage gauche, droit ou central). S'adapte aux poignées X2 en direct (poignée X2 fournie par le client).</p> |

VEUILLEZ VOUS RÉFÉRER À L'IMAGE CI-DESSUS

VirTra

V-X26P-BL

Cartouche de simulation TASER X26. Convient aux poignées X26 et X26P (la poignée X26/P est fournie par le client).



VLSI-FN303

Module laser monté sur canon, actionné par un capteur de choc, pour lanceur FN 303 LL. Se monte sur la plateforme du lanceur FN 303 LL appartenant au client. ID laser personnalisable VirTra en fonction de la configuration spécifique du simulateur VirTra et des besoins du client.



VLSI-PLS


Module laser monté sur canon, actionné par un capteur de choc, pour le lanceur Pepper Ball LL. Se monte sur la plate-forme du lanceur appartenant au client. ID laser personnalisable VirTra en fonction de la configuration spécifique du simulateur VirTra et des exigences du client.







VLSI-SHG

Insert laser pour fusil de chasse sans éjection pour tous les fusils de chasse à pompe de calibre 12. Veuillez nous contacter pour confirmer la compatibilité de l'arme.




| Numéro de pièce | Description |
|--------------------------------------|--|
| VLSI-37MM-LSR OU VLSI-40MM-LSR | <p>Rond éponge à base de laser de 37 mm ou 40 MM pour une utilisation avec des lanceurs à tubes.</p>  |

ARMES A FEU

| | |
|------------|--|
| VNG-G17/22 | <p>Réplique sans recul du dispositif d'entraînement laser Glock 17/22*. Solution laser sans arme à feu pour les options de force létale sur les simulateurs VirTra.</p> <p>*Également disponible dans S&W M&P, P320 & P320C</p>  |
| VNG-G17/22 | <p>Chargeur additionnel G-17/22</p>  |
| VNG-M16 | <p>VirTra non-gun M4 réplique de fusil. Cette arme à feu simulée active un laser lors de la dépression de la gâchette, pas de recul.</p>  |
| VNG-M16 | <p>Chargeur supplémentaire de M-16 non-armes à feu</p>  |

Création Scénario & Garanties



| Numéro de pièce | Description |
|-----------------|--|
| VATU-ASU-VA-100 | <p><i>Logiciel VirTra V-Author® et ordinateur de bureau. Créez et éditez des scénarios personnalisés à l'aide de photographies panoramiques et de ressources incluses ou spécifiques à un site. Comprend un ensemble standard de ressources et d'arrière-plans. Deux jours de formation et d'installation sur site inclus. Nécessite des systèmes compatibles V-100® ou VST- PRO®. (Achat unique par utilisateur final)</i></p>  |

VATU-ASU-VA

Logiciel VirTra V-Author® et ordinateur de bureau. Créez et éditez des scénarios personnalisés à l'aide de photographies panoramiques incluses ou spécifiques à un site et de ressources incluses. Comprend un ensemble de ressources et d'arrière-plans standard. Deux jours de formation et d'installation sur site inclus. Nécessite des systèmes compatibles V-300® ou V-180®. (Achat unique par utilisateur final)



VATU-ASU-VAP

Logiciel VirTra V-Author PRO® et ordinateur de bureau. Créez et éditez des scénarios personnalisés en utilisant des photographies panoramiques incluses ou spécifiques à un site, ainsi que des ressources créées sur mesure. Comprend un ensemble de ressources et d'arrière-plans standard et un ensemble de logiciels de création de ressources et d'arrière-plans Pro. Formation et installation sur site de cinq jours inclus. Matériel supplémentaire requis. Nécessite des systèmes compatibles V-300®, V-180®, V-ST PRO® ou V-100®. (Achat unique par utilisateur final)



| Numéro de pièce | Description |
|-----------------|---|
| VS-ASU-V300VBSM | <p>Licence principale du module logiciel VBS 2/3 (Virtual Battle Space) (par simulateur). Comprend 5 scénarios préétablis.</p> <p style="text-align: center;">PAS D'IMAGE POUR LES LOGICIELS ET LES LICENCES PLACÉS SUR LE SIMULATEUR</p> |
| VS-ASU-V300VBSC | <p>Module logiciel VBS 2/3 (Virtual Battle Space) (comprend une licence IG et une clé de licence par écran). Comprend 5 scénarios préétablis.</p> <p style="text-align: center;">PAS D'IMAGE POUR LES LOGICIELS ET LES LICENCES PLACÉS SUR LE SIMULATEUR</p> |
| VS-ASU-V180VBSM | <p>Licence principale du module logiciel VBS 2/3 (Virtual Battle Space) (par simulateur). Comprend 5 scénarios préétablis.</p> <p style="text-align: center;">PAS D'IMAGE POUR LES LOGICIELS ET LES LICENCES PLACÉS SUR LE SIMULATEUR</p> |
| VS-ASU-V180VBSC | <p>Module logiciel VBS 2/3 (Virtual Battle Space) (comprend une licence IG et une clé de licence par écran). Comprend 5 scénarios préétablis.</p> <p style="text-align: center;">PAS D'IMAGE POUR LES LOGICIELS ET LES LICENCES PLACÉS SUR LE SIMULATEUR</p> |
| VS-ASU-VSTVBSM | <p>Licence principale du module logiciel VBS 2/3 (Virtual Battle Space) (par simulateur). Comprend 5 scénarios préétablis.</p> <p style="text-align: center;">PAS D'IMAGE POUR LES LOGICIELS ET LES LICENCES PLACÉS SUR LE SIMULATEUR</p> |

| Numéro de pièce | Description |
|-----------------|--|
| V-AUTHOR-INT | <p>Scénarios personnalisés V-Author® filmés dans le pays de l'utilisateur final - équipe de 3 personnes (projet de 6 à 8 mois)</p> <p>*CONTACTEZ VIRTRA POUR PLUS DE DÉTAILS*</p> |
| VIDÉO-INT | <p>Scénarios vidéo personnalisés filmés dans le pays de l'utilisateur final - équipe de 5 personnes (projet de 6 à 8 mois)</p> <p>*CONTACTEZ VIRTRA POUR PLUS DE DÉTAILS*</p> |
| V-AUTHOR-AZ | <p>Scénarios personnalisés V-Author PRO® filmés en Arizona (projet de 6 à 8 mois)</p> <p>*CONTACTEZ VIRTRA POUR PLUS DE DÉTAILS*</p> |
| VIDEO-LE | <p>Scénarios vidéo personnalisés filmés en Arizona (projet de 6 à 8 mois)</p> <p>*CONTACTEZ VIRTRA POUR PLUS DE DÉTAILS*</p> |

OPTIONS ÉTENDUES DE GARANTIE

| Numéro de pièce | Description |
|------------------------|--|
| SP-V300-BA | Contrat d'entretien semestriel V-300® (disponible pour les années 2, 3, 4 et 5) - Le prix indiqué est basé sur le modèle de base. |
| SP-V300-A | Contrat de service annuel V-300® (disponible pour les années 2, 3, 4 et 5) - Le prix indiqué est basé sur le modèle de base du système cité ci-dessus. |
| V300-WAR-H/SEULEMENT | V-300® Contrat de service pour le matériel uniquement (disponible pour les années 2, 3, 4 et 5) - Prix basé sur le modèle de base du système cité ci-dessus. |
| SP-V180-BA | Contrat d'entretien semestriel V-180® (disponible pour les années 2, 3, 4 et 5) - Le prix indiqué est basé sur le modèle de base du système cité ci-dessus. |
| SP-V180-A | Contrat de service annuel V-180® (disponible pour les années 2, 3, 4 et 5) - Le prix indiqué est basé sur le modèle de base du système cité ci-dessus. |
| V180-WAR-H/SEULEMENT | V-180® Contrat de service pour le matériel uniquement (disponible pour les années 2, 3, 4 et 5) - Prix indiqué sur la base du système BASE MODEL cité ci-dessus. |
| SP-VST-BA | Contrat d'entretien semestriel V-ST PRO® (disponible pour les années 2, 3, 4 et 5) - Prix indiqué sur la base du système BASE MODEL. |
| SP-VST-A | Contrat de service annuel V-ST PRO® (disponible pour les années 2, 3, 4 et 5) - Le prix indiqué est basé sur le système cité ci-dessus. |
| VSTPRO-WAR-H/SEULEMENT | V-ST PRO® Contrat de service pour le matériel uniquement (disponible pour les années 2, 3, 4 et 5) - Prix basé sur le modèle de base du système cité ci-dessus. |

| | |
|-----------------------|---|
| SP-V100-BA | <hr/> <p>Contrat d'entretien semestriel V-100® (disponible pour les années 2, 3, 4 et 5) - Le prix indiqué est basé sur le système du MODÈLE DE BASE.</p> |
| SP-V100-A | <p>Contrat d'entretien annuel V-100® (disponible pour les années 2, 3, 4 et 5) - Le prix indiqué est basé sur le modèle de base du système cité ci-dessus.</p> |
| VS100-WAR-H/SEULEMENT | <p>Contrat de service pour le matériel V-100® uniquement (disponible pour les années 2, 3, 4 et 5) - Le prix indiqué est basé sur le modèle de base du système cité ci-dessus. Contrat d'entretien semestriel V-100® (disponible pour les années 2, 3, 4 et 5) - Le prix indiqué est basé sur le système du MODÈLE DE BASE cité ci-dessus.</p> |
| | |

Tous les prix n'incluent pas la taxe de vente, les tarifs ou autres frais. Nonobstant tout paiement ou autre rémunération versée à VirTra en vertu des présentes, le client reconnaît et accepte que VirTra conserve tous les droits, titres et intérêts relatifs à la propriété intellectuelle (y compris les brevets, les secrets commerciaux, etc.) contenue, incorporée par, ou représentée par tout livrable, y compris toutes les modifications et les personnalisations développées ou réalisées par VirTra. VirTra fournira au client les licences qui peuvent être raisonnablement nécessaires pour que le client utilise les livrables, mais la propriété doit, à tout moment, rester dévolue à VirTra.

EDS TRAINING - Distributeur France VirTra

Emmanuel DE BACKER

edebacker@edspro-formation.com

06.27.30.09.53

VirTra

295 E. Corporate Pl. | Chandler, AZ 85225 USA | VirTra.com

©2023 VirTra. All Rights Reserved. Trademarks and trade names are property of their respective owners.